

Laboratórium skúšania dopravných pásov hadicových dopravníkov

Zodpovedný:

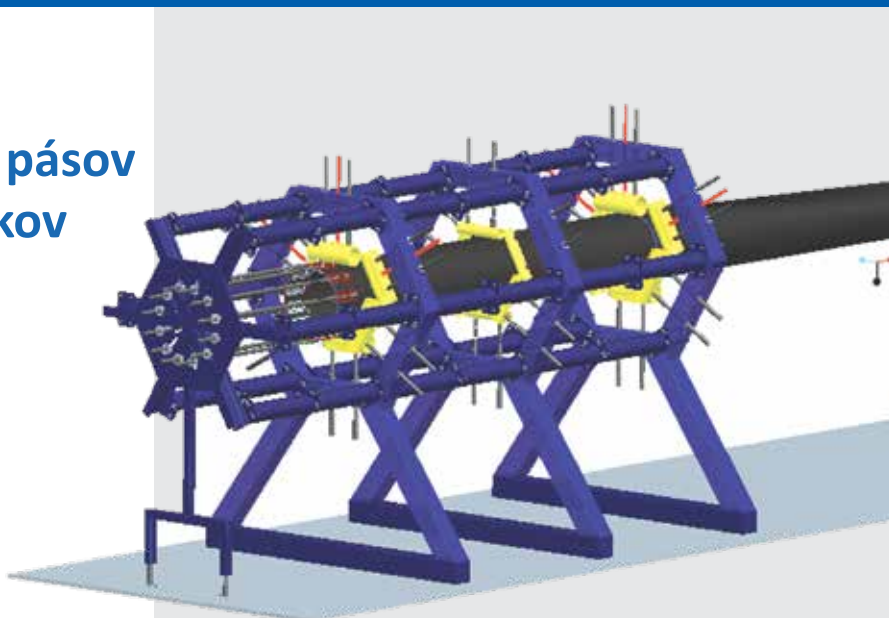
doc. Ing. Nikoleta Mikušová, PhD.

Charakteristika laboratória:

Laboratórium je vytvorené pre potreby výskumu hadicových dopravníkov.

Je vybavené statickým originálnym skúšobným standom hadicového dopravníka. Skúšobný stand umožňuje merať silové pomery pri vzájomnej interakcii medzi dopravným pásom a vodiacimi valčekmi.

Skúšobný stand pozostáva z troch heaxagonálnych valčekových stolíc, v ktorých sa nachádza šesť vodiacich valčekov. Vodiace valčeky sú osadené meracími tenzometrami, ktoré pomocou meracej aparatúry dokážu zaznamenávať veľkosť kontaktných síl na jednotlivých valčekoch a zaznamenávať ich zmeny v priebehu času. Získané výsledky sú ďalej analyzované pomocou FEM.



Grafická vizualizácia časti skúšobného standu /
graphic visualization of the part of the test stand



Pohľad na skúšobný stand /
View on the test stand



Detail umiestnenia meracích tenzometrov /
Detail of measuring tensometers location

Laboratory for testing conveyors belts for hose/pipe conveyors

Entitled person:

doc. Ing. Nikoleta Mikušová, PhD.



Detail meracieho člena na skúšobnom stande /
Detail of the measuring element on the test stand

Laboratory description:

The laboratory is created for the needs of hose/pipe conveyors research.

The laboratory has static original test stand for hose/pipe conveyor. The test stand makes it possible to measure the force conditions in the interaction among the conveyor belt and guide rollers.

The test stand consists of three hexagonal roller stands with six guide rollers. The guide rollers have measuring tensometers which using a measuring apparatus can record the magnitude of the contact forces on the individual rollers and record their changes over time. The obtained results are further analysed by FEM.

Výsledok analýzy kontaktných tlakov skúšobného standu v FEM /
Result of analysis of contact forces for the test stand in FEM

